

# Ventris 人孔盖

Ventris 压力驱动式人孔盖 (PAF)

采用了高强度铝合金材质，  
在防锈保护的同时也减轻了自身重量。

Ventris 人孔盖的重量比目前市场上常见的  
符合DOT 406标准的人孔盖轻了近30%。

10英寸的 PAF 人孔小盖开启压力的出  
场设定为 25kPa，并具有易于设置的压  
力调节性，不必担心影响应急排放能力。

Ventris 人孔盖不但是新造车辆的完美选择，  
同时也能完美替换罐车已安装的人孔盖。  
并能满足中国汽车行业标准 QC/T 1065-2017 的要求。

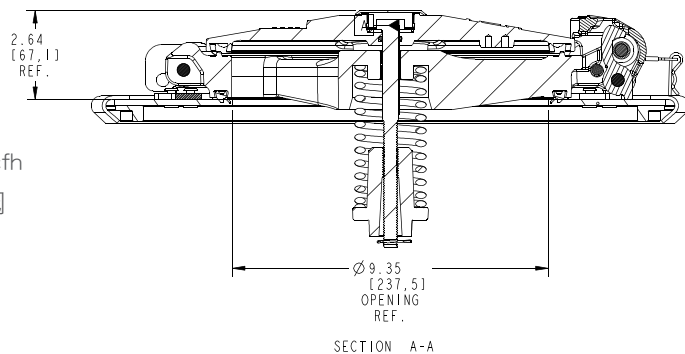


Ventris 人孔盖

物料号: VMG16N01110

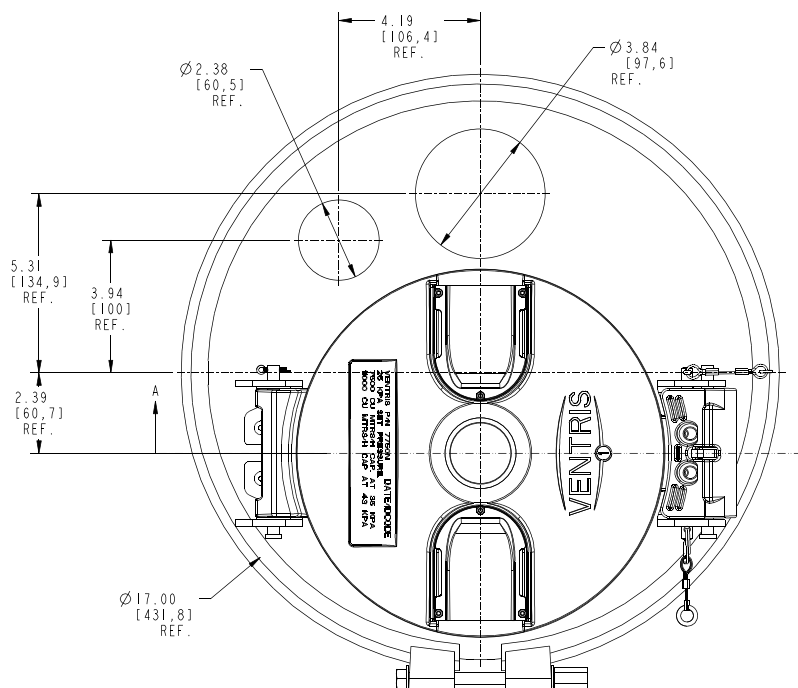
## 特点和优势

- 压力泄放设置为 3.63 psig
- 压力设定非常便捷
- 在6.25 psig压力设定下的紧急泄放能力为 375,000 scfh
- 包含1个呼吸阀，同时也可以选择性安装两个呼吸阀
- 可直接替换现有的人孔
- PAF 人孔小盖可选择反向开启
- 标准的二级开启功能
- 标配 BUNA-N 密封圈，  
同时也可以根据需求提供相应的可选材料



## 技术规格

- 材质:
  - PAF: 铝合金
  - 底板: 镀锌碳钢  
(可选卡箍式和螺栓式)
- 尺寸: 16"、20" 人孔盖可选
- 重量:
  - 16": 14.8 lbs. (6.7 kg)
  - 20": 18.8 lbs. (8.5 kg)
- 温度适用范围:  
-40° F (-40° C) to 160° F (71° C)



+86 189 1558 3502 ventrisbyopw.com

DELIVERING | WHAT'S NEXT